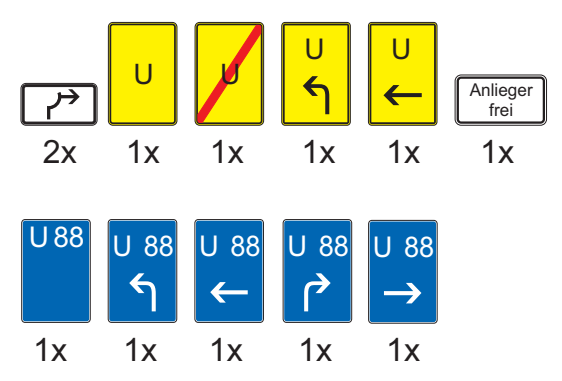
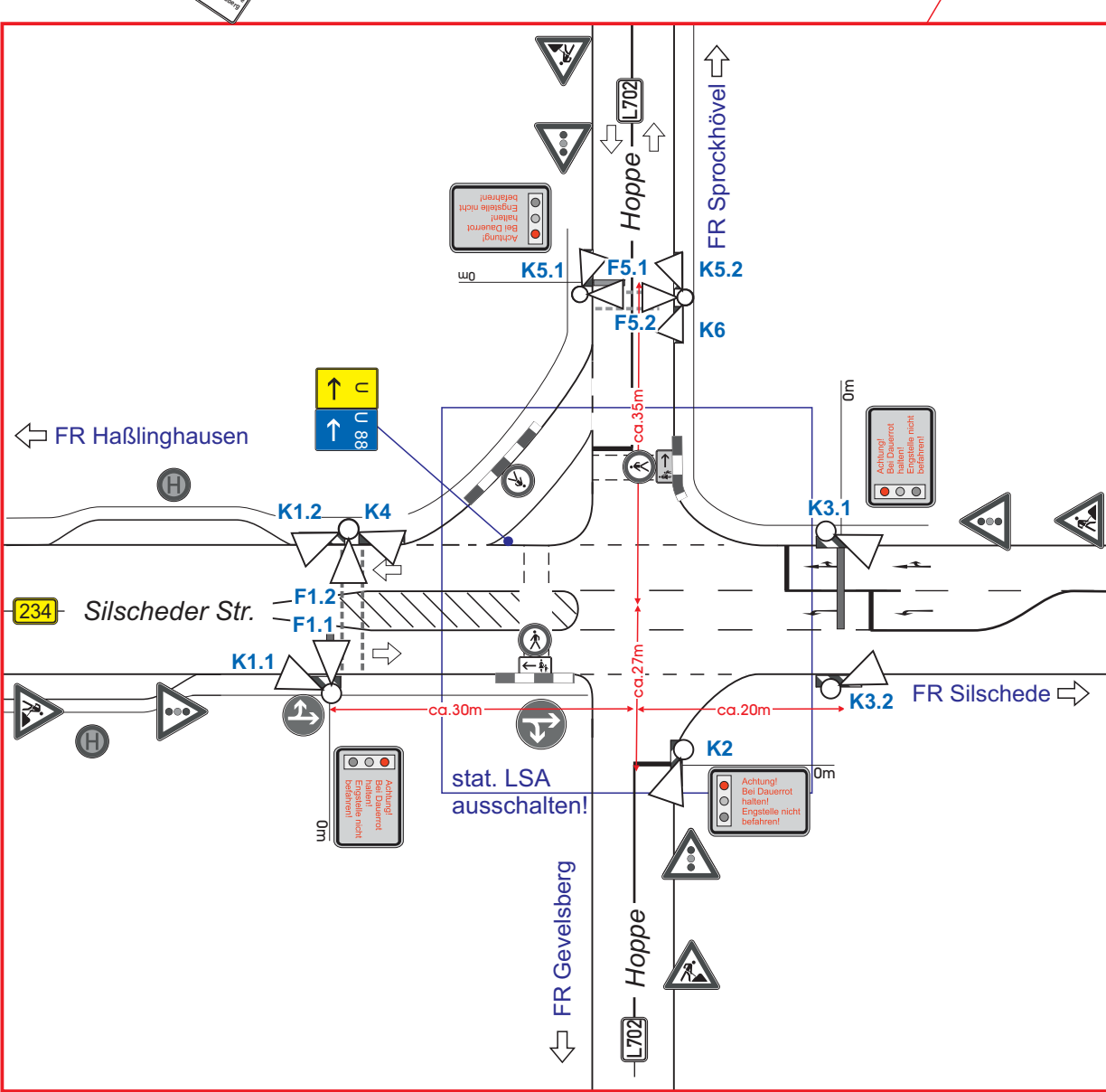


1x



Enthält außervertragliche Leistungen.